

# Kolbenbetätigte Schrägsitzventile



## Anschlüsse

- Innengewinde
- Flansch
- Anschweißenden
- CLAMP Kupplung

## Ausführungsvarianten

- mit dem Mediumstrom schließend
- gegen den Mediumstrom schließend
- bidirektional
- doppelwirkend



## Gehäuse aus

- Rotguss
- Edelstahl



# Kolbenbetätigte Schrägsitzventile



Industriebedarf-rödermark

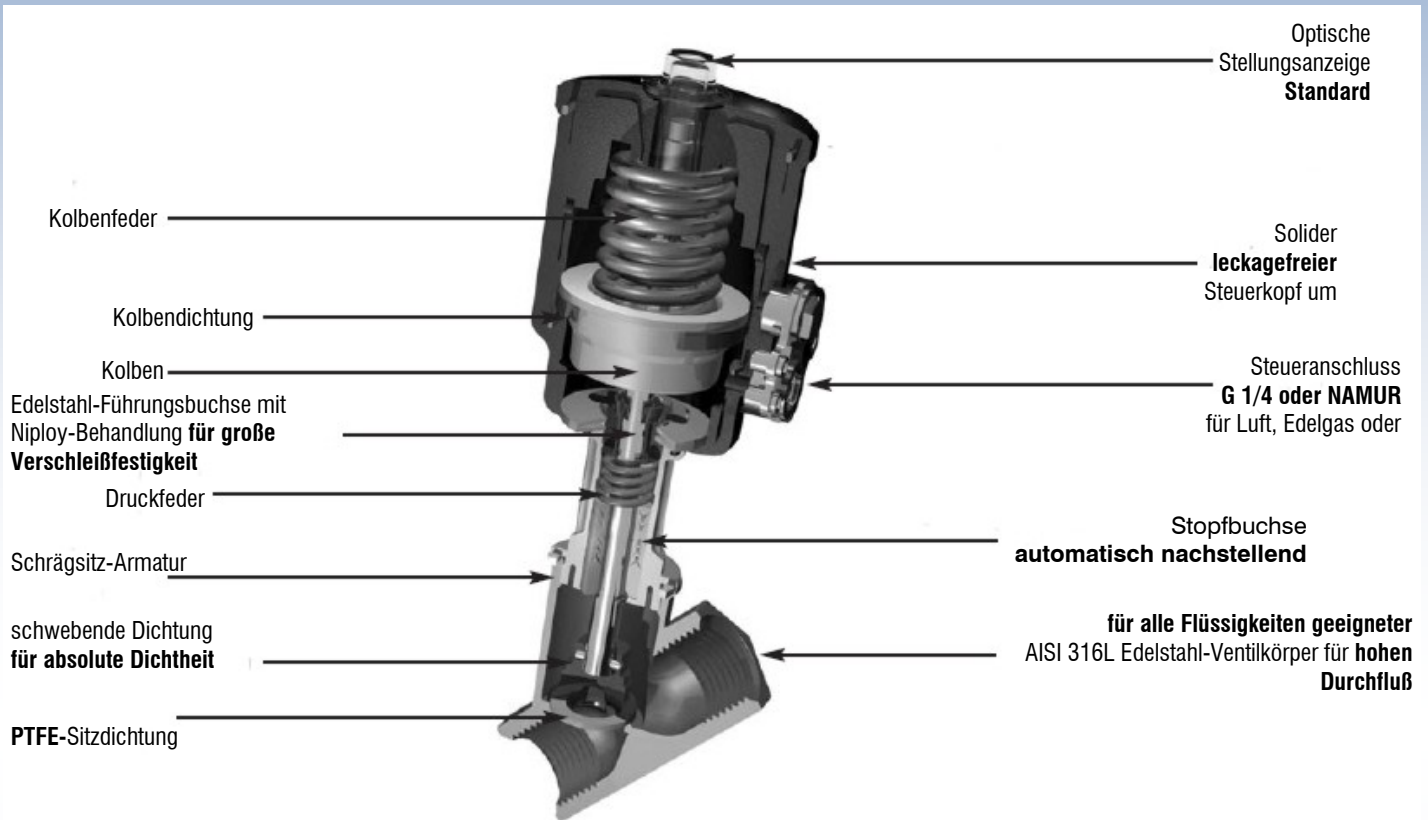
## Rotguss Ausführung

Anschluss	Antrieb	Funktion	Baureihe
G 1/2 bis G 1	Ø 45	in Ruhestellung geschlossen (NC) in Ruhestellung geöffnet (NO) in Ruhestellung geschlossen (NC) bidirektional doppeltwirkender Antrieb	8010
G 1/2 bis G 2	Ø 63 Ø 90	in Ruhestellung geschlossen (NC) in Ruhestellung geöffnet (NO) in Ruhestellung geschlossen (NC) bidirektional doppeltwirkender Antrieb	8020
G 1/2 bis G 2	hand- betätigt	Durchflussrichtung: beliebig	8090

## Edelstahl Ausführung

Anschluss	Antrieb	Funktion	Baureihe
<b>G 1/2 bis G 1</b> beidseitig Innengewinde	Ø 45	in Ruhestellung geschlossen (NC) in Ruhestellung geöffnet (NO) in Ruhestellung geschlossen (NC) bidirektional doppeltwirkender Antrieb	8011
<b>G 1/2 bis G 2</b> beidseitig Innengewinde	Ø 63 Ø 90	in Ruhestellung geschlossen (NC) in Ruhestellung geöffnet (NO) in Ruhestellung geschlossen (NC) bidirektional doppeltwirkender Antrieb	8021
<b>Flansch EN 1092</b> DN 15 bis DN 50	Ø 63 Ø 90	in Ruhestellung geschlossen (NC) in Ruhestellung geöffnet (NO) in Ruhestellung geschlossen (NC) bidirektional doppeltwirkender Antrieb	8030
<b>Flansch ANSI B16.5</b> DN 15 bis DN 50	Ø 63 Ø 90	in Ruhestellung geschlossen (NC) in Ruhestellung geöffnet (NO) in Ruhestellung geschlossen (NC) bidirektional doppeltwirkender Antrieb	8031
<b>Anschweissenden</b> Muffenausführung DN 15 bis DN 50	Ø 63 Ø 90	in Ruhestellung geschlossen (NC) in Ruhestellung geöffnet (NO) in Ruhestellung geschlossen (NC) bidirektional doppeltwirkender Antrieb	8040
<b>Anschweissenden</b> DIN 11850 DN 15 bis DN 50	Ø 63 Ø 90	in Ruhestellung geschlossen (NC) in Ruhestellung geöffnet (NO) in Ruhestellung geschlossen (NC) bidirektional doppeltwirkender Antrieb	8041
<b>Anschweissenden</b> ISO 4200 DN 15 bis DN 50	Ø 63 Ø 90	in Ruhestellung geschlossen (NC) in Ruhestellung geöffnet (NO) in Ruhestellung geschlossen (NC) bidirektional doppeltwirkender Antrieb	8042
<b>CLAMP-Kupplung</b> ISO 2852 DN 15 bis DN 50	Ø 63 Ø 90	in Ruhestellung geschlossen (NC) in Ruhestellung geöffnet (NO) in Ruhestellung geschlossen (NC) bidirektional doppeltwirkender Antrieb	8050
<b>CLAMP-Kupplung</b> ASME BPE DN 15 bis DN 50	Ø 63 Ø 90	in Ruhestellung geschlossen (NC) in Ruhestellung geöffnet (NO) in Ruhestellung geschlossen (NC) bidirektional doppeltwirkender Antrieb	8051
G 1/2 bis G 2 beidseitig Innengewinde Hochtemperatursausführung	Ø 63 Ø 90	in Ruhestellung geschlossen (NC) in Ruhestellung geschlossen (NC) bidirektional	8060
G 1/2 bis G 2 beidseitig Innengewinde	hand- betätigt	Durchflussrichtung: beliebig	8090

## Die **neue** Generation - Daten die überzeugen



### Technische Spezifikationen:

- **Mediumtemperatur:** -10°C bis +180°C
- **Ventilkörpermaterial:** Edelstahl AISI 316 L oder Rotguss
- **Anschluss:** G 1/2 bis G 2 Innen- / Innengewinde, Muffenan-Schweißschluss ISO 65/ANSI B 36.10 oder Anschweißenden DIN ISO 65/ANSI B 36.10, DIN 11850 oder ISO 4200 oder Flansch DN 15 bis DN 50 BS 4504 (EN 1092 Form B)
- **Dichtmaterial:** PTFE oder FKM
- **Steuermedium:** Luft, Edelgas, Wasser (max. 60°C)

### Optionen:

- NO-Ausführung
- Doppelwirkende-Ausführung
- Wasserschlag freie Ausführung
- Namuransechluß

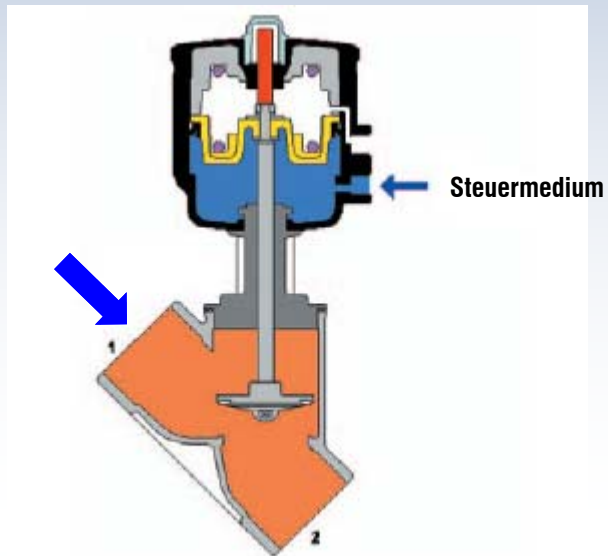
### Auf Wunsch

- Handbetätigung
- Hubbegrenzung
- Elektromechanische oder induktive Stellungsanzeige

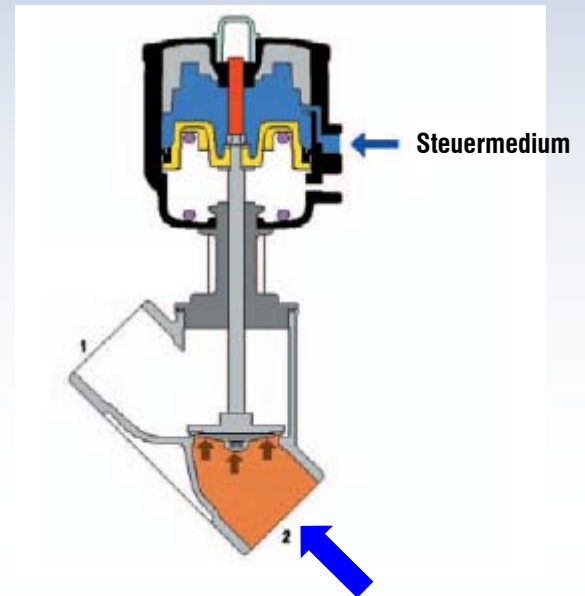
**Wartungsfrei bis 5.000.000 Schaltspiele**

## Funktionsprinzip

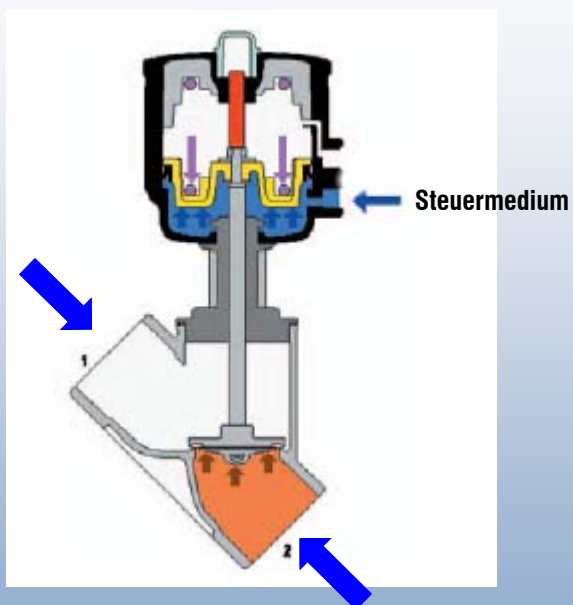
NC - Ausführung, mit dem Mediumstrom schließend.  
Das Steuermedium öffnet das Ventil.



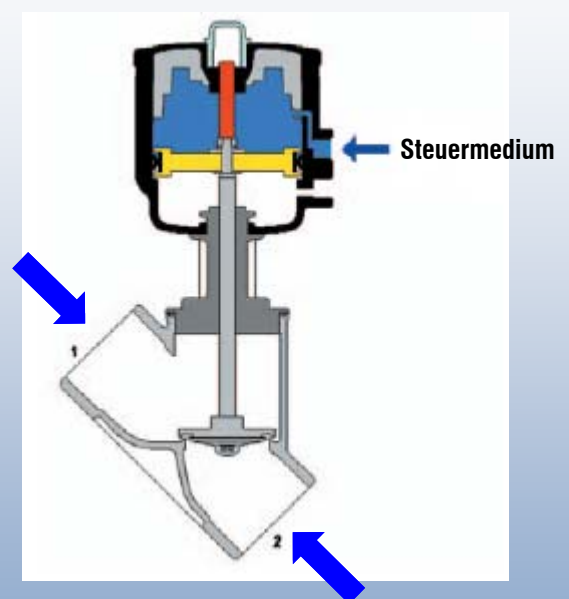
NO - Ausführung, gegen den Mediumstrom schließend.  
Das Steuermedium schließt das Ventil.



NC - Ausführung, bidirektional - mit oder gegen den  
Mediumstrom schließend.  
Das Steuermedium öffnet das Ventil.



Doppeltwirkend—keine Zylinderfeder, beide Steuer-  
leitungen müssen wechselseitig angesteuert werden.  
Das Steuermedium öffnet bzw. schließt das Ventil.



# 2/2-Wege Wegeventile | druckbetätigt | G 1/2 bis G 1

Rotguss - Ausführung



Industrie-bedarf-rödermark

druckbetätigtes Sitzventil mit Tellerdichtung  
direkt gesteuert, in Ruhestellung gesperrt, geöffnet, bidirektional und doppelwirkend  
für neutrale, gasförmige und flüssige Medien  
Anschluß und Nennweiten siehe Tabelle  
max. Betriebsdruck: max. 0 bis 16 bar

**Baureihe**  
**8010**

## Beschreibung

Werkstoff Gehäuse	Rotguss
Werkstoff Sitzdichtung	PTFE
Werkstoff Spindeldichtung	PTFE
Werkstoff Innenteile	Messing/VA
Mediumtemperatur	-10°C bis +180°C
Umgebungstemperatur	-10°C bis +60°C
Einbaulage	beliebig
Schaltfunktion	in Ruhestellung gesperrt (NC), geöffnet (NO) in Ruhestellung gesperrt - bidirektional, doppelwirkender Antrieb



Antrieb um 360° ohne Montage drehbar

## In Ruhestellung gesperrt (NC) und in Ruhestellung geöffnet (NO)

An-schluss (ISO 228 G)	DN	Kv- Wert	In Ruhestellung gesperrt (NC)	P <sub>max.</sub> 1 → 2	Steuerdruck Antrieb	In Ruhestellung geöffnet (NO)	P <sub>max.</sub> 2 → 1	Steuerdruck Antrieb
G		[m <sup>3</sup> /h]	Teile-Code	[bar]	min/max [bar]	Teile-Code	[bar]	min/max [bar]
1/2	15	5,22	<b>8010.231104.7145</b>	0 - 16	3,8 / 10	<b>8010.231104.8245</b>	0 - 16	4,0 / 10
3/4	20	9,84	<b>8010.241104.7145</b>	0 - 16	5,8 / 10	<b>8010.241104.8245</b>	0 - 16	6,2 / 10
1	25	15,6	<b>8010.251104.7145</b>	0 - 16	6,5 / 10	<b>8010.251104.8245</b>	0 - 16	8,8 / 10

## In Ruhestellung gesperrt (NC) bidirektional und doppelwirkender Antrieb

An-schluss (ISO 228 G)	DN	Kv- Wert	In Ruhestellung gesperrt (NC) bidirektional	P <sub>max.</sub> 1 → 2 2 → 1	Steuerdruck Antrieb	Doppelwirkender Antrieb	P <sub>max.</sub> 1 ↔ 2	Steuerdruck Antrieb
G		[m <sup>3</sup> /h]	Teile-Code	[bar]	min/max [bar]	Teile-Code	[bar]	min/max [bar]
1/2	15	5,22	<b>8010.231104.6145</b>	0 - 16 / 16	6,2   5 / 10	<b>8010.231104.9145</b>	0 - 16 / 16	3,0 / 10
3/4	20	9,84	<b>8010.241104.6145</b>	0 - 16 / 7	8,7   5 / 10	<b>8010.241104.9145</b>	0 - 16 / 16	5,0 / 10
1	25	15,6	<b>8010.251104.6145</b>	0 - 16 / 5	9,5   5 / 10	<b>8010.251104.9145</b>	0 - 16 / 16	8,5 / 10



**Weitere Ventilausführungen für Baureihe 8010 gegen Mehrpreis:**



Durchflusseinstellung



Stellungsanzeiger



Handbetätigung



Stellungsanzeiger Kit

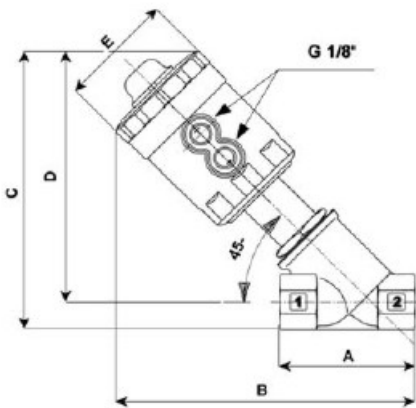


Endschalter Typ A



Endschalter Typ B

**Maßzeichnung zu Baureihe 8010**



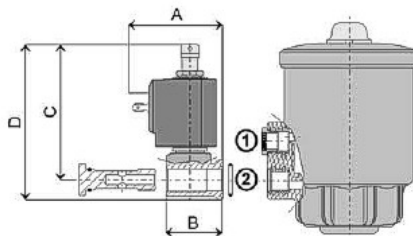
**Maßtabelle in [mm]**

G	Antrieb	A	B	C	D	E	Gewicht
1/2	Ø 45	65	144	136	123	57	0,8
3/4	Ø 45	75	149	142	126	57	0,9
1	Ø 45	90	168	161	141	5	1,1

**3/2-Wege Pilot-Magnetventile für druckbetätigte Ventile**



**Baureihe 053**  
Schutzart: IP 65 mit Gerätestecker



**Baureihe 054**  
Schutzart: EEx m II 2GD T4

# 2/2-Wege Wegeventile | druckbetätigt | G 1/2 bis G 1

Edelstahl - Ausführung



Industrie-bedarf-rödermark

druckbetätigtes Sitzventil mit Tellerdichtung  
 direkt gesteuert, in Ruhestellung gesperrt, geöffnet, bidirektional und doppelwirkend  
 für neutrale, gasförmige und flüssige Medien  
 Anschluß und Nennweiten siehe Tabelle  
 max. Betriebsdruck: max. 0 bis 16 bar

**Baureihe**  
**8011**

## Beschreibung

Werkstoff Gehäuse	Edelstahl (AISI 316L)
Werkstoff Sitzdichtung	PTFE
Werkstoff Spindeldichtung	PTFE
Werkstoff Innenteile	Edelstahl (AISI 316L)
Mediumtemperatur	-10°C bis +180°C
Umgebungstemperatur	-10°C bis +60°C
Einbaulage	beliebig
Schaltfunktion	in Ruhestellung gesperrt (NC), geöffnet (NO) in Ruhestellung gesperrt - bidirektional, doppelwirkender Antrieb



Antrieb um 360° ohne Montage drehbar

## In Ruhestellung gesperrt (NC) und in Ruhestellung geöffnet (NO)

An-schluss (ISO 228 G)	DN	Kv-Wert	In Ruhestellung gesperrt (NC)	P <sub>max.</sub> 1 → 2	Steuerdruck Antrieb	In Ruhestellung geöffnet (NO)	P <sub>max.</sub> 2 → 1	Steuerdruck Antrieb
G		[m <sup>3</sup> /h]	Teile-Code	[bar]	min/max [bar]	Teile-Code	[bar]	min/max [bar]
1/2	15	5,22	8011.230804.7145	0 - 16	3,8 / 10	8011.230804.8245	0 - 16	4,0 / 10
3/4	20	9,84	8011.240804.7145	0 - 16	5,8 / 10	8011.240804.8245	0 - 16	6,2 / 10
1	25	15,6	8011.250804.7145	0 - 16	6,5 / 10	8011.250804.8245	0 - 16	8,8 / 10

## In Ruhestellung gesperrt (NC) bidirektional und doppelwirkender Antrieb

An-schluss (ISO 228 G)	DN	Kv-Wert	In Ruhestellung gesperrt (NC) bidirektional	P <sub>max.</sub> 1 → 2 2 → 1	Steuerdruck Antrieb	Doppelwirkender Antrieb	P <sub>max.</sub> 1 ↔ 2	Steuerdruck Antrieb
G		[m <sup>3</sup> /h]	Teile-Code	[bar]	min/max [bar]	Teile-Code	[bar]	min/max [bar]
1/2	15	5,22	8011.230804.6145	0 - 16 / 16	6,2   5 / 10	8011.230804.9145	0 - 16 / 16	3,0 / 10
3/4	20	9,84	8011.240804.6145	0 - 16 / 7	8,7   5 / 10	8011.240804.9145	0 - 16 / 16	5,0 / 10
1	25	15,6	8011.250804.6145	0 - 16 / 5	9,5   5 / 10	8011.250804.9145	0 - 16 / 16	8,5 / 10



## Weitere Ventilausführungen für Baureihe 8011 gegen Mehrpreis:



Durchflusseinstellung



Stellungsanzeiger



Handbetätigung



Stellungsanzeiger Kit

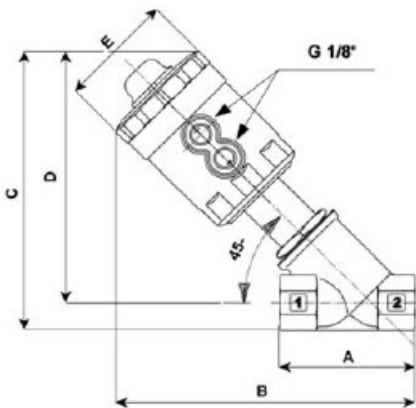


Endschalter Typ A



Endschalter Typ B

## Maßzeichnung zu Baureihe 8011



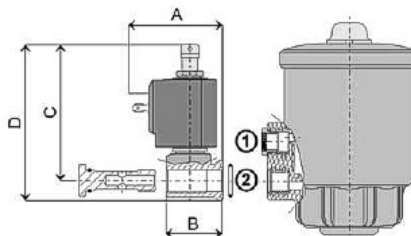
Maßtabelle in [mm]

G	Antrieb	A	B	C	D	E	Gewicht
1/2	Ø 45	65	144	136	123	57	0,8
3/4	Ø 45	75	149	142	126	57	0,9
1	Ø 45	90	168	161	141	5	1,1

## 3/2-Wege Pilot-Magnetventile für druckbetätigte Ventile



**Baureihe 053**  
Schutzart: IP 65 mit Gerätestecker



**Baureihe 054**  
Schutzart: EEx m II 2GD T4

# 2/2-Wege Wegeventile | druckbetätigt | G 1/2 bis G 2

Rotguss - Ausführung



Industrie-bedarf-rödermark

druckbetätigtes Sitzventil mit Tellerdichtung  
direkt gesteuert, in Ruhestellung gesperrt, geöffnet, bidirektional und doppelwirkend  
für neutrale, gasförmige und flüssige Medien  
Anschluß und Nennweiten siehe Tabelle  
max. Betriebsdruck: max. 0 bis 20 bar

**Baureihe**  
**8020**

## Beschreibung

Werkstoff Gehäuse	Rotguss
Werkstoff Sitzdichtung	PTFE
Werkstoff Spindeldichtung	PTFE
Werkstoff Innenteile	Messing/VA
Mediumtemperatur	-10°C bis +180°C
Umgebungstemperatur	-10°C bis +60°C
Einbaulage	beliebig
Schaltfunktion	in Ruhestellung gesperrt (NC), geöffnet (NO) in Ruhestellung gesperrt - bidirektional, doppelwirkender Antrieb



Antrieb um 360° ohne Montage drehbar

## In Ruhestellung gesperrt (NC) und in Ruhestellung geöffnet (NO)

An-schluss (ISO 228 G)	DN	Kv-Wert	In Ruhestellung gesperrt (NC)	P <sub>max.</sub> 1 → 2	Steuerdruck Antrieb	In Ruhestellung geöffnet (NO)	P <sub>max.</sub> 2 → 1	Steuerdruck Antrieb
G		[m³/h]	Teile-Code	[bar]	min/max [bar]	Teile-Code	[bar]	min/max [bar]
1/2	15	5,22	8020.231104.7163	0-20	3,7 / 10	8020.231104.8263	0-16	2,5 / 10
3/4	20	9,84	8020.241104.7163	0-20	4,4 / 10	8020.241104.8263	0-16	4,3 / 10
1	25	15,6	8020.251104.7163	0-20	5,0 / 10	8020.251104.8263	0-16	5,5 / 10
5/4	32	24,6	8020.261104.7163	0-16	5,9 / 10	8020.261104.8263	0-16	6,5 / 10
6/4	40	42,0	8020.271104.7163	0-16	9,0 / 10	8020.271104.8263	0-16	9,0 / 10
2	50	57,0	8020.281104.7163	0-11	8,0 / 10	8020.281104.8263	0-12	9,4 / 10
1	25	15,6	8020.251104.7190	0-20	2,0 / 8,0	8020.251104.8290	0-16	2,0 / 8,0
5/4	32	24,6	8020.261104.7190	0-16	3,5 / 8,0	8020.261104.8290	0-16	4,0 / 8,0
6/4	40	42,0	8020.271104.7190	0-16	4,0 / 8,0	8020.271104.8290	0-16	5,0 / 8,0
2	50	57,0	8020.281104.7190	0-15	6,5 / 8,0	8020.281104.8290	0-16	7,0 / 8,0

## In Ruhestellung gesperrt (NC) bidirektional und doppelwirkender Antrieb

An-schluss (ISO 228 G)	DN	Kv-Wert	In Ruhestellung gesperrt (NC) bidirektional	P <sub>max.</sub> 1 → 2 2 → 1	Steuerdruck Antrieb	Doppelwirkender Antrieb	P <sub>max.</sub> 1 ↔ 2	Steuerdruck Antrieb
G		[m³/h]	Teile-Code	[bar]	min/max [bar]	Teile-Code	[bar]	min/max [bar]
1/2	15	5,22	8020.231104.6163	0-16	5,5   3,8 / 10	8020.231104.9163	0-16	1,8 / 2,0
3/4	20	9,84	8020.241104.6163	0-16	6,0   3,8 / 10	8020.241104.9163	0-16	2,0 / 3,8
1	25	15,6	8020.251104.6163	0-16 / 11	6,5   3,8 / 10	8020.251104.9163	0-16	3,0 / 5,0
5/4	32	24,6	8020.261104.6163	0-16 / 6	6,8   3,8 / 10	8020.261104.9163	0-16	4,5 / 6,0
6/4	40	42,0	8020.271104.6163	0-12 / 4	9,0   3,8 / 10	8020.271104.9163	0-16	6,5 / 7,0
2	50	57,0	8020.281104.6163	0-8 / 2,5	9,0   3,8 / 10	8020.281104.9163	0-12	9,0 / 10
1	25	15,6	8020.251104.6190	0-16 / 14	4,0   3,3 / 8,0	-	-	-
5/4	32	24,6	8020.261104.6190	0-16 / 12	5,0   3,3 / 8,0	-	-	-
6/4	40	42,0	8020.271104.6190	0-16 / 8	6,0   3,3 / 8,0	-	-	-
2	50	57,0	8020.281104.6190	0-14 / 5	8,0   3,3 / 8,0	-	-	-



## Weitere Ventilausführungen für Baureihe 8020 gegen Mehrpreis:



Durchfluß-  
einstellung



Stellungs-  
anzeiger



Hand-  
betätigung



Stellungs-  
anzeiger Kit

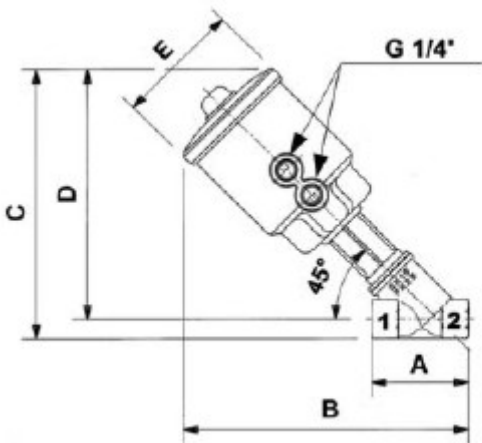


Endschalter Typ A



Endschalter Typ B

## Maßzeichnung zu Baureihe 8020



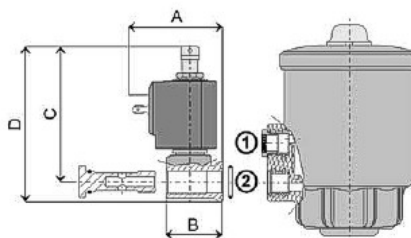
### Maßtabelle in [mm]

G	Antrieb	A	B	C	D	E	Gewicht
1/2	Ø 63	65	192	184	171	85	12
3/4	Ø 63	75	198	192	176	85	1,3
1	Ø 63	90	212	205	185	85	1,5
5/4	Ø 63	110	225	217	193	85	1,9
6/4	Ø 63	120	230	225	198	85	2,1
2	Ø 63	150	248	241	207	85	2,9
1	Ø 90	90	223	216	196	112	2,0
5/4	Ø 90	110	234	227	202	112	2,4
6/4	Ø 90	120	239	235	207	112	2,6
2	Ø 90	150	257	250	216	112	3,3

## 3/2-Wege Pilot-Magnetventile für druckbetätigte Ventile



**Baureihe 053**  
Schutzart: IP 65 mit Gerätestecker



**Baureihe 054**  
Schutzart: EEx m II 2GD T4

# 2/2-Wege Wegeventile | druckbetätigt | G 1/2 bis G 2

Edelstahl - Ausführung



Industrie-bedarf-rödermark

druckbetätigtes Sitzventil mit Tellerdichtung  
direkt gesteuert, in Ruhestellung gesperrt, geöffnet, bidirektional und doppelwirkend  
für neutrale, gasförmige und flüssige Medien  
Anschluß und Nennweiten siehe Tabelle  
max. Betriebsdruck: max. 0 bis 20 bar

**Baureihe**  
**8021**

## Beschreibung

Werkstoff Gehäuse	Edelstahl (AISI 316L)
Werkstoff Sitzdichtung	PTFE
Werkstoff Spindeldichtung	PTFE
Werkstoff Innenteile	Edelstahl (AISI 316L)
Mediumtemperatur	-10°C bis +180°C
Umgebungstemperatur	-10°C bis +60°C
Einbaulage	beliebig
Schaltfunktion	in Ruhestellung gesperrt (NC), geöffnet (NO) in Ruhestellung gesperrt - bidirektional, doppelwirkender Antrieb



Antrieb um 360° ohne Montage drehbar

## In Ruhestellung gesperrt (NC) und in Ruhestellung geöffnet (NO)

An-schluss (ISO 228 G)	DN	Kv-Wert	In Ruhestellung gesperrt (NC)	P <sub>max.</sub> 1 → 2	Steuerdruck Antrieb	In Ruhestellung geöffnet (NO)	P <sub>max.</sub> 2 → 1	Steuerdruck Antrieb
G		[m³/h]	Teile-Code	[bar]	min/max [bar]	Teile-Code	[bar]	min/max [bar]
1/2	15	5,22	8021.230804.7163	0-20	3,7 / 10	8021.230804.8263	0-16	2,5 / 10
3/4	20	9,84	8021.240804.7163	0-20	4,4 / 10	8021.240804.8263	0-16	4,3 / 10
1	25	15,6	8021.250804.7163	0-20	5,0 / 10	8021.250804.8263	0-16	5,5 / 10
5/4	32	24,6	8021.260804.7163	0-16	5,9 / 10	8021.260804.8263	0-16	6,5 / 10
6/4	40	42,0	8021.270804.7163	0-16	9,0 / 10	8021.270804.8263	0-16	9,0 / 10
2	50	57,0	8021.280804.7163	0-11	8,0 / 10	8021.280804.8263	0-12	9,4 / 10
1	25	15,6	8021.250804.7190	0-20	2,0 / 8,0	8021.250804.8290	0-16	2,0 / 8,0
5/4	32	24,6	8021.260804.7190	0-16	3,5 / 8,0	8021.260804.8290	0-16	4,0 / 8,0
6/4	40	42,0	8021.270804.7190	0-16	4,0 / 8,0	8021.270804.8290	0-16	5,0 / 8,0
2	50	57,0	8021.280804.7190	0-15	6,5 / 8,0	8021.280804.8290	0-16	7,0 / 8,0

## In Ruhestellung gesperrt (NC) bidirektional und doppelwirkender Antrieb

An-schluss (ISO 228 G)	DN	Kv-Wert	In Ruhestellung gesperrt (NC) bidirektional	P <sub>max.</sub> 1 → 2 2 → 1	Steuerdruck Antrieb	Doppelwirkender Antrieb	P <sub>max.</sub> 1 ↔ 2	Steuerdruck Antrieb
G		[m³/h]	Teile-Code	[bar]	min/max [bar]	Teile-Code	[bar]	min/max [bar]
1/2	15	5,22	8021.230804.6163	0-16	5,5   3,8 / 10	8021.230804.9163	0-16	1,8 / 2,0
3/4	20	9,84	8021.240804.6163	0-16	6,0   3,8 / 10	8021.240804.9163	0-16	2,0 / 3,8
1	25	15,6	8021.250804.6163	0-16 / 11	6,5   3,8 / 10	8021.250804.9163	0-16	3,0 / 5,0
5/4	32	24,6	8021.260804.6163	0-16 / 6	6,8   3,8 / 10	8021.2608104.916	0-16	4,5 / 6,0
6/4	40	42,0	8021.270804.6163	0-12 / 4	9,0   3,8 / 10	8021.270804.9163	0-16	6,5 / 7,0
2	50	57,0	8021.280804.6163	0-8 / 2,5	9,0   3,8 / 10	8021.280804.9163	0-12	9,0 / 10
1	25	15,6	8021.250804.6190	0-16 / 14	4,0   3,3 / 8,0	-	-	-
5/4	32	24,6	8021.260804.6190	0-16 / 12	5,0   3,3 / 8,0	-	-	-
6/4	40	42,0	8021.270804.6190	0-16 / 8	6,0   3,3 / 8,0	-	-	-
2	50	57,0	8021.280804.6190	0-14 / 5	8,0   3,3 / 8,0	-	-	-



## Weitere Ventilausführungen für Baureihe 8021 gegen Mehrpreis:



Durchflusseinstellung



Stellungsanzeiger



Handbetätigung



Stellungsanzeiger Kit

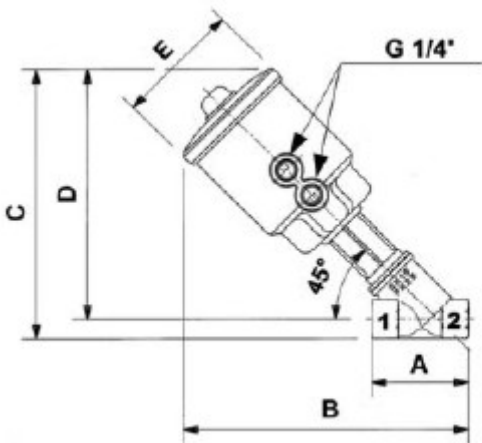


Endschalter Typ A



Endschalter Typ B

## Maßzeichnung zu Baureihe 8021



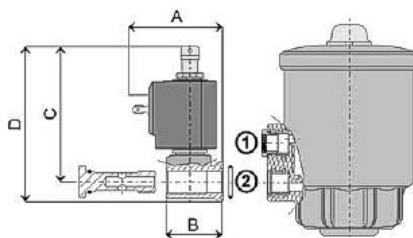
### Maßtabelle in [mm]

G	Antrieb	A	B	C	D	E	Gewicht
1/2	Ø 63	65	192	184	171	85	12
3/4	Ø 63	75	198	192	176	85	1,3
1	Ø 63	90	212	205	185	85	1,5
5/4	Ø 63	110	225	217	193	85	1,9
6/4	Ø 63	120	230	225	198	85	2,1
2	Ø 63	150	248	241	207	85	2,9
1	Ø 90	90	223	216	196	112	2,0
5/4	Ø 90	110	234	227	202	112	2,4
6/4	Ø 90	120	239	235	207	112	2,6
2	Ø 90	150	257	250	216	112	3,3

## 3/2-Wege Pilot-Magnetventile für druckbetätigte Ventile



**Baureihe 053**  
Schutzart: IP 65 mit Gerätestecker



**Baureihe 054**  
Schutzart: EEx m II 2GD T4

# 2/2-Wege Flansch-Wegeventile | druckbetätigt | DN 15 bis DN 50

Edelstahl - Ausführung | Flansch EN 1092



druckbetätigtes Sitzventil mit Tellerdichtung  
direkt gesteuert, in Ruhestellung gesperrt, geöffnet, bidirektional und doppelwirkend  
für neutrale, gasförmige und flüssige Medien  
Anschluß und Nennweiten siehe Tabelle  
max. Betriebsdruck: max. 0 bis 20 bar

**Baureihe  
8030**

## Beschreibung

Werkstoff Gehäuse	Edelstahl (AISI 316L)
Werkstoff Sitzdichtung	PTFE
Werkstoff Spindeldichtung	PTFE
Werkstoff Innenteile	Edelstahl (AISI 316L)
Mediumtemperatur	-10°C bis +180°C
Umgebungstemperatur	-10°C bis +60°C
Einbaulage	beliebig
Schaltfunktion	in Ruhestellung gesperrt (NC), geöffnet (NO) in Ruhestellung gesperrt - bidirektional, doppelwirkender Antrieb



Antrieb um 360° ohne Montage drehbar

## In Ruhestellung gesperrt (NC) und in Ruhestellung geöffnet (NO)

Anschluß (ISO 228 G)	DN	Kv-Wert	In Ruhestellung gesperrt (NC) Flansch EN 1092	P <sub>max.</sub> 1 → 2	Steuerdruck Antrieb	In Ruhestellung geöffnet (NO) Flansch EN 1092	P <sub>max.</sub> 2 → 1	Steuerdruck Antrieb
G		[m³/h]	Teile-Code	[bar]	min/max [bar]	Teile-Code	[bar]	min/max [bar]
1/2	15	5,22	8030.010804.7163	0-20	3,7 / 10	8030.010804.8263	0-16	2,5 / 10
3/4	20	9,84	8030.020804.7163	0-20	4,4 / 10	8030.020804.8263	0-16	4,3 / 10
1	25	15,6	8030.030804.7163	0-20	5,0 / 10	8030.030804.8263	0-16	5,5 / 10
5/4	32	24,6	8030.040804.7163	0-16	5,9 / 10	8030.040804.8263	0-16	6,5 / 10
6/4	40	42,0	8030.050804.7163	0-16	9,0 / 10	8030.050804.8263	0-16	9,0 / 10
2	50	57,0	8030.060804.7163	0-11	8,0 / 10	8030.060804.8263	0-12	9,4 / 10
1	25	15,6	8030.030804.7190	0-20	2,0 / 8,0	8030.030804.8290	0-16	2,0 / 8,0
5/4	32	24,6	8030.040804.7190	0-16	3,5 / 8,0	8030.040804.8290	0-16	4,0 / 8,0
6/4	40	42,0	8030.050804.7190	0-16	4,0 / 8,0	8030.050804.8290	0-16	5,0 / 8,0
2	50	57,0	8030.060804.7190	0-15	6,5 / 8,0	8030.060804.8290	0-16	7,0 / 8,0

## In Ruhestellung gesperrt (NC) bidirektional und doppelwirkender Antrieb

Anschluß (ISO 228 G)	DN	Kv-Wert	In Ruhestellung gesperrt (NC) Bidirektional Flansch EN 1092	P <sub>max.</sub> 1 → 2 2 → 1	Steuerdruck Antrieb	Doppelwirkender Antrieb Flansch EN 1092	P <sub>max.</sub> 1 ↔ 2	Steuerdruck Antrieb
G		[m³/h]	Teile-Code	[bar]	min/max [bar]	Teile-Code	[bar]	min/max [bar]
1/2	15	5,22	8030.010804.6163	0-16	5,5   3,8 / 10	8030.010804.9163	0-16	1,8 / 2,0
3/4	20	9,84	8030.020804.6163	0-16	6,0   3,8 / 10	8030.020804.9163	0-16	2,0 / 3,8
1	25	15,6	8030.030804.6163	0-16 / 11	6,5   3,8 / 10	8030.030804.9163	0-16	3,0 / 5,0
5/4	32	24,6	8030.040804.6163	0-16 / 6	6,8   3,8 / 10	8030.0408104.916	0-16	4,5 / 6,0
6/4	40	42,0	8030.050804.6163	0-12 / 4	9,0   3,8 / 10	8030.050804.9163	0-16	6,5 / 7,0
2	50	57,0	8030.060804.6163	0-8 / 2,5	9,0   3,8 / 10	8030.060804.9163	0-12	9,0 / 10
1	25	15,6	8030.030804.6190	0-16 / 14	4,0   3,3 / 8,0	-	-	-
5/4	32	24,6	8030.040804.6190	0-16 / 12	5,0   3,3 / 8,0	-	-	-
6/4	40	42,0	8030.050804.6190	0-16 / 8	6,0   3,3 / 8,0	-	-	-
2	50	57,0	8030.060804.6190	0-14 / 5	8,0   3,3 / 8,0	-	-	-



## Weitere Ventilausführungen für Baureihe 8030 gegen Mehrpreis:



Durchfluß-  
einstellung



Stellungs-  
anzeiger



Hand-  
betätigung



Stellungs-  
anzeiger Kit

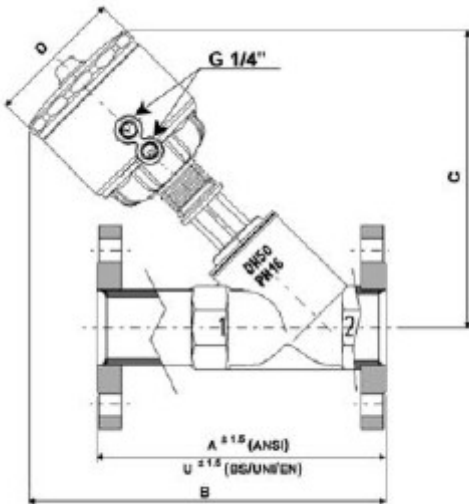


Endschalter Typ A



Endschalter Typ B

## Maßzeichnung zu Baureihe 8030



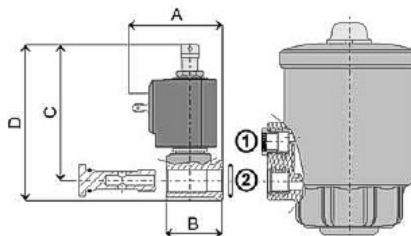
Maßtabelle in [mm]

DN	Antrieb	A (UNI)	B	C	D	Gewicht [Kg]
15	Ø 63	130	218	194	85	2,6
20	Ø 63	150	236	210	85	3,0
25	Ø 63	160	239	208	85	3,8
32	Ø 63	180	252	216	85	5,6
40	Ø 63	200	257	220	85	6,9
50	Ø 63	230	275	230	85	8,7
25	Ø 90	160	250	219	112	4,4
32	Ø 90	180	263	227	112	6,0
40	Ø 90	200	268	232	112	6,9
50	Ø 90	230	286	240	112	9,1

## 3/2-Wege Pilot-Magnetventile für druckbetätigte Ventile



**Baureihe 053**  
Schutzart: IP 65 mit Gerätestecker



**Baureihe 054**  
Schutzart: EEx m II 2GD T4

# 2/2-Wege Flansch-Wegeventile | druckbetätigt |

Edelstahl - Ausführung | Flansch ANSI B16.5 CLASS 150

DN 15 bis DN 50



Industrie-bedarf-rödermark

druckbetätigtes Sitzventil mit Tellerdichtung  
direkt gesteuert, in Ruhestellung gesperrt, geöffnet, bidirektional und doppelwirkend  
für neutrale, gasförmige und flüssige Medien  
Anschluß und Nennweiten siehe Tabelle  
max. Betriebsdruck: max. 0 bis 20 bar

**Baureihe**  
**8031**

## Beschreibung

Werkstoff Gehäuse	Edelstahl (AISI 316L)
Werkstoff Sitzdichtung	PTFE
Werkstoff Spindeldichtung	PTFE
Werkstoff Innenteile	Edelstahl (AISI 316L)
Mediumtemperatur	-10°C bis +180°C
Umgebungstemperatur	-10°C bis +60°C
Einbaulage	beliebig
Schaltfunktion	in Ruhestellung gesperrt (NC), geöffnet (NO) in Ruhestellung gesperrt - bidirektional, doppelwirkender Antrieb



Antrieb um 360° ohne Montage drehbar

## In Ruhestellung gesperrt (NC) und in Ruhestellung geöffnet (NO)

Anschluß (ISO 228 G)	DN	Kv-Wert	In Ruhestellung gesperrt (NC) Flansch ANSI B16.5	P <sub>max.</sub> 1 → 2	Steuerdruck Antrieb	In Ruhestellung geöffnet (NO) Flansch ANSI B16.5	P <sub>max.</sub> 2 → 1	Steuerdruck Antrieb
G		[m³/h]	Teile-Code	[bar]	min/max [bar]	Teile-Code	[bar]	min/max [bar]
1/2	15	5,22	8031.010804.7163	0-20	3,7 / 10	8031.010804.8263	0-16	2,5 / 10
3/4	20	9,84	8031.020804.7163	0-20	4,4 / 10	8031.020804.8263	0-16	4,3 / 10
1	25	15,6	8031.030804.7163	0-20	5,0 / 10	8031.030804.8263	0-16	5,5 / 10
5/4	32	24,6	8031.040804.7163	0-16	5,9 / 10	8031.040804.8263	0-16	6,5 / 10
6/4	40	42,0	8031.050804.7163	0-16	9,0 / 10	8031.050804.8263	0-16	9,0 / 10
2	50	57,0	8031.060804.7163	0-11	8,0 / 10	8031.060804.8263	0-12	9,4 / 10
1	25	15,6	8031.030804.7190	0-20	2,0 / 8,0	8031.030804.8290	0-16	2,0 / 8,0
5/4	32	24,6	8031.040804.7190	0-16	3,5 / 8,0	8031.040804.8290	0-16	4,0 / 8,0
6/4	40	42,0	8031.050804.7190	0-16	4,0 / 8,0	8031.050804.8290	0-16	5,0 / 8,0
2	50	57,0	8031.060804.7190	0-15	6,5 / 8,0	8031.060804.8290	0-16	7,0 / 8,0

## In Ruhestellung gesperrt (NC) bidirektional und doppelwirkender Antrieb

Anschluß (ISO 228 G)	DN	Kv-Wert	In Ruhestellung gesperrt (NC) Bidirektional Flansch ANSI 16.5	P <sub>max.</sub> 1 → 2 2 → 1	Steuerdruck Antrieb	Doppelwirkender Antrieb Flansch ANSI 16.5	P <sub>max.</sub> 1 ↔ 2	Steuerdruck Antrieb
G		[m³/h]	Teile-Code	[bar]	min/max [bar]	Teile-Code	[bar]	min/max [bar]
1/2	15	5,22	8031.010804.6163	0-16	5,5   3,8 / 10	8031.010804.9163	0-16	1,8 / 2,0
3/4	20	9,84	8031.020804.6163	0-16	6,0   3,8 / 10	8031.020804.9163	0-16	2,0 / 3,8
1	25	15,6	8031.030804.6163	0-16 / 11	6,5   3,8 / 10	8031.030804.9163	0-16	3,0 / 5,0
5/4	32	24,6	8031.040804.6163	0-16 / 6	6,8   3,8 / 10	8031.0408104.916	0-16	4,5 / 6,0
6/4	40	42,0	8031.050804.6163	0-12 / 4	9,0   3,8 / 10	8031.050804.9163	0-16	6,5 / 7,0
2	50	57,0	8031.060804.6163	0-8 / 2,5	9,0   3,8 / 10	8031.060804.9163	0-12	9,0 / 10
1	25	15,6	8031.030804.6190	0-16 / 14	4,0   3,3 / 8,0	-	-	-
5/4	32	24,6	8031.040804.6190	0-16 / 12	5,0   3,3 / 8,0	-	-	-
6/4	40	42,0	8031.050804.6190	0-16 / 8	6,0   3,3 / 8,0	-	-	-
2	50	57,0	8031.060804.6190	0-14 / 5	8,0   3,3 / 8,0	-	-	-



## Weitere Ventilausführungen für Baureihe 8031 gegen Mehrpreis:



Durchflusseinstellung



Stellungsanzeiger



Handbetätigung



Stellungsanzeiger Kit

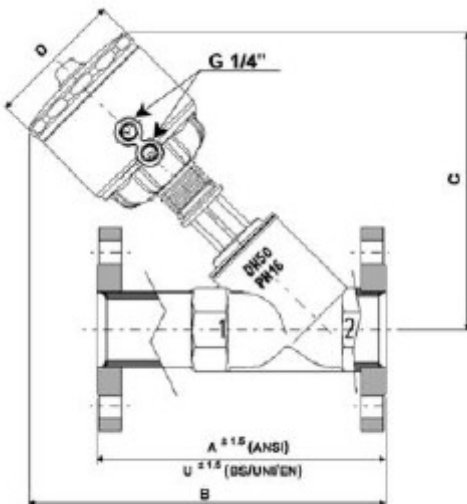


Endschalter Typ A



Endschalter Typ B

## Maßzeichnung zu Baureihe 8031



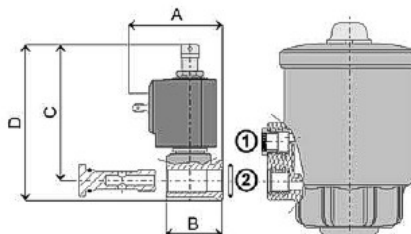
Maßtabelle in [mm]

DN	Antrieb	A (ANSI)	B	C	D	Gewicht [Kg]
15	Ø 63	139,7	218	194	85	2,6
20	Ø 63	152,4	236	210	85	3,0
25	Ø 63	165,1	239	208	85	3,8
32	Ø 63	184,2	252	216	85	5,6
40	Ø 63	203,2	257	220	85	6,9
50	Ø 63	228,6	275	230	85	8,7
25	Ø 90	165,1	250	219	112	4,4
32	Ø 90	184,2	263	227	112	6,0
40	Ø 90	203,2	268	232	112	6,9
50	Ø 90	228,6	286	240	112	9,1

## 3/2-Wege Pilot-Magnetventile für druckbetätigte Ventile



**Baureihe 053**  
Schutzart: IP 65 mit Gerätestecker



**Baureihe 054**  
Schutzart: EEx m II 2GD T4

# 2/2-Wege Wegeventile | druckbetätigt | DN 15 bis DN 50

Edelstahl - Ausführung mit Anschweißenden | Muffenausführung für Rohr ISO 65 / ANSI B 36.10



Industrie-bedarf-rödermark

druckbetätigtes Sitzventil mit Tellerdichtung  
direkt gesteuert, in Ruhestellung gesperrt, geöffnet, bidirektional und doppelwirkend  
für neutrale, gasförmige und flüssige Medien  
Anschluß und Nennweiten siehe Tabelle  
max. Betriebsdruck: max. 0 bis 20 bar

**Baureihe  
8040**

## Beschreibung

Werkstoff Gehäuse	Edelstahl (AISI 316L)
Werkstoff Sitzdichtung	PTFE
Werkstoff Spindeldichtung	PTFE
Werkstoff Innenteile	Edelstahl (AISI 316L)
Mediumtemperatur	-10°C bis +180°C
Umgebungstemperatur	-10°C bis +60°C
Einbaulage	beliebig
Schaltfunktion	in Ruhestellung gesperrt (NC), geöffnet (NO) in Ruhestellung gesperrt - bidirektional, doppelwirkender Antrieb



Antrieb um 360° ohne Montage drehbar

## In Ruhestellung gesperrt (NC) und in Ruhestellung geöffnet (NO)

An-schluss (ISO 228 G)	DN	Kv-Wert	In Ruhestellung gesperrt (NC) Muffenausführung	P <sub>max.</sub> 1 → 2	Steuerdruck Antrieb	In Ruhestellung geöffnet (NO) Muffenausführung	P <sub>max.</sub> 2 → 1	Steuerdruck Antrieb
G		[m³/h]	Teile-Code	[bar]	min/max [bar]	Teile-Code	[bar]	min/max [bar]
1/2	15	5,22	8040.E10804.7163	0-20	3,7 / 10	8040.E10804.8263	0-16	2,5 / 10
3/4	20	9,84	8040.E20804.7163	0-20	4,4 / 10	8040.E20804.8263	0-16	4,3 / 10
1	25	15,6	8040.E30804.7163	0-20	5,0 / 10	8040.E30804.8263	0-16	5,5 / 10
5/4	32	24,6	8040.E40804.7163	0-16	5,9 / 10	8040.E40804.8263	0-16	6,5 / 10
6/4	40	42,0	8040.E50804.7163	0-16	9,0 / 10	8040.E050804.826	0-16	9,0 / 10
2	50	57,0	8040.E60804.7163	0-11	8,0 / 10	8040.E60804.8263	0-12	9,4 / 10
1	25	15,6	8040.E30804.7190	0-20	2,0 / 8,0	8040.E30804.8290	0-16	2,0 / 8,0
5/4	32	24,6	8040.E40804.7190	0-16	3,5 / 8,0	8040.E40804.8290	0-16	4,0 / 8,0
6/4	40	42,0	8040.E50804.7190	0-16	4,0 / 8,0	8040.E50804.8290	0-16	5,0 / 8,0
2	50	57,0	8040.E60804.7190	0-15	6,5 / 8,0	8040.E60804.8290	0-16	7,0 / 8,0

## In Ruhestellung gesperrt (NC) bidirektional und doppelwirkender Antrieb

An-schluss (ISO 228 G)	DN	Kv-Wert	In Ruhestellung gesperrt (NC) Bidirektional Muffenausführung	P <sub>max.</sub> 1 → 2 2 → 1	Steuerdruck Antrieb	Doppelwirkender Antrieb Muffenausführung	P <sub>max.</sub> 1 ↔ 2	Steuerdruck Antrieb
G		[m³/h]	Teile-Code	[bar]	min/max [bar]	Teile-Code	[bar]	min/max [bar]
1/2	15	5,22	8040.E10804.6163	0-16	5,5   3,8 / 10	8040.E10804.9163	0-16	1,8 / 2,0
3/4	20	9,84	8040.E20804.6163	0-16	6,0   3,8 / 10	8040.E20804.9163	0-16	2,0 / 3,8
1	25	15,6	8040.E30804.6163	0-16 / 11	6,5   3,8 / 10	8040.E30804.9163	0-16	3,0 / 5,0
5/4	32	24,6	8040.E40804.6163	0-16 / 6	6,8   3,8 / 10	8040.E408104.916	0-16	4,5 / 6,0
6/4	40	42,0	8040.E50804.6163	0-12 / 4	9,0   3,8 / 10	8040.E50804.9163	0-16	6,5 / 7,0
2	50	57,0	8040.E60804.6163	0-8 / 2,5	9,0   3,8 / 10	8040.E60804.9163	0-12	9,0 / 10
1	25	15,6	8040.E30804.6190	0-16 / 14	4,0   3,3 / 8,0	-	-	-
5/4	32	24,6	8040.E040804.619	0-16 / 12	5,0   3,3 / 8,0	-	-	-
6/4	40	42,0	8040.E50804.6190	0-16 / 8	6,0   3,3 / 8,0	-	-	-
2	50	57,0	8040.E60804.6190	0-14 / 5	8,0   3,3 / 8,0	-	-	-



**Weitere Ventilausführungen für Baureihe 8040 gegen Mehrpreis:**



Durchfluß-  
einstellung



Stellungs-  
anzeiger



Hand-  
betätigung



Stellungs-  
anzeiger Kit

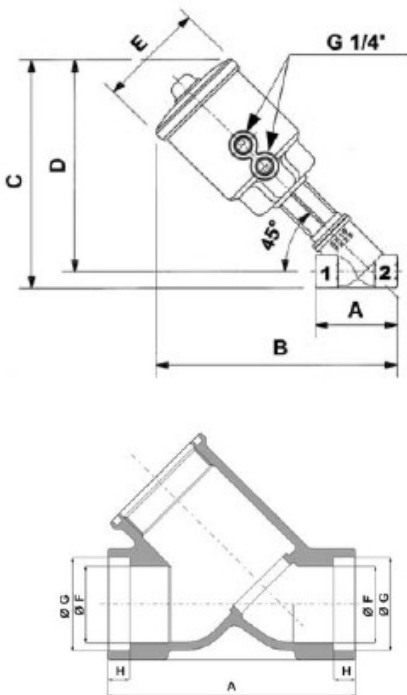


Endschalter Typ A



Endschalter Typ B

**Maßzeichnung zu Baureihe 8040**



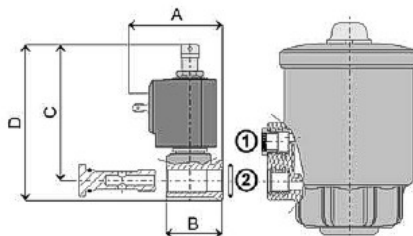
**Maßtabelle in [mm]**

DN	An- trieb	A	B	C	D	Ø F	Ø G	H	Ge- wicht [Kg]
15	Ø 63	65	192	184	171	17,4	22,0	5	2,6
20	Ø 63	75	198	192	176	22,8	27,5	7	3,0
25	Ø 63	90	212	205	185	28,3	34,0	8	3,8
32	Ø 63	110	225	217	193	37,1	43,0	10	5,6
40	Ø 63	120	230	225	198	42,7	49,0	12	6,9
50	Ø 63	150	248	241	207	54,8	61,5	16	8,7
25	Ø 90	90	223	216	196	28,3	34,0	8	4,4
32	Ø 90	110	234	227	202	37,1	43,0	10	6,0
40	Ø 90	120	239	235	207	42,7	49,0	12	6,9
50	Ø 90	150	257	250	216	54,8	61,5	16	9,1

**3/2-Wege Pilot-Magnetventile für druckbetätigte Ventile**



**Baureihe 053**  
Schutzart: IP 65 mit Gerätestecker



**Baureihe 054**  
Schutzart: EEx m II 2GD T4

# 2/2-Wege Wegeventile | druckbetätigt | DN 15 bis DN 50

Edelstahl - Ausführung mit Anschweißenden für Rohr DIN 11850



Industrie-bedarf-rödermark

druckbetätigtes Sitzventil mit Tellerdichtung  
direkt gesteuert, in Ruhestellung gesperrt, geöffnet, bidirektional und doppelwirkend  
für neutrale, gasförmige und flüssige Medien  
Anschluß und Nennweiten siehe Tabelle  
max. Betriebsdruck: max. 0 bis 20 bar

**Baureihe**  
**8041**

## Beschreibung

Werkstoff Gehäuse	Edelstahl (AISI 316L)
Werkstoff Sitzdichtung	PTFE
Werkstoff Spindeldichtung	PTFE
Werkstoff Innenteile	Edelstahl (AISI 316L)
Mediumtemperatur	-10°C bis +180°C
Umgebungstemperatur	-10°C bis +60°C
Einbaulage	beliebig
Schaltfunktion	in Ruhestellung gesperrt (NC), geöffnet (NO) in Ruhestellung gesperrt - bidirektional, doppelwirkender Antrieb



Antrieb um 360° ohne Montage drehbar

## In Ruhestellung gesperrt (NC) und in Ruhestellung geöffnet (NO)

An-schluss (ISO 228 G)	DN	Kv-Wert	In Ruhestellung gesperrt (NC) DIN 11850	P <sub>max.</sub> 1 → 2	Steuerdruck Antrieb	In Ruhestellung geöffnet (NO) DIN 11850	P <sub>max.</sub> 2 → 1	Steuerdruck Antrieb
G		[m <sup>3</sup> /h]	Teile-Code	[bar]	min/max [bar]	Teile-Code	[bar]	min/max [bar]
1/2	15	5,22	8041.E10804.7163	0-20	3,7 / 10	8041.E10804.8263	0-16	2,5 / 10
3/4	20	9,84	8041.E20804.7163	0-20	4,4 / 10	8041.E20804.8263	0-16	4,3 / 10
1	25	15,6	8041.E30804.7163	0-20	5,0 / 10	8041.E30804.8263	0-16	5,5 / 10
5/4	32	24,6	8041.E40804.7163	0-16	5,9 / 10	8041.E40804.8263	0-16	6,5 / 10
6/4	40	42,0	8041.E50804.7163	0-16	9,0 / 10	8041.E050804.826	0-16	9,0 / 10
2	50	57,0	8041.E60804.7163	0-11	8,0 / 10	8041.E60804.8263	0-12	9,4 / 10
1	25	15,6	8041.E30804.7190	0-20	2,0 / 8,0	8041.E30804.8290	0-16	2,0 / 8,0
5/4	32	24,6	8041.E40804.7190	0-16	3,5 / 8,0	8041.E40804.8290	0-16	4,0 / 8,0
6/4	40	42,0	8041.E50804.7190	0-16	4,0 / 8,0	8041.E50804.8290	0-16	5,0 / 8,0
2	50	57,0	8041.E60804.7190	0-15	6,5 / 8,0	8041.E60804.8290	0-16	7,0 / 8,0

## In Ruhestellung gesperrt (NC) bidirektional und doppelwirkender Antrieb

An-schluss (ISO 228 G)	DN	Kv-Wert	In Ruhestellung gesperrt (NC) Bidirektional DIN 11850	P <sub>max.</sub> 1 → 2 2 → 1	Steuerdruck Antrieb	Doppelwirkender Antrieb DIN 11850	P <sub>max.</sub> 1 ↔ 2	Steuerdruck Antrieb
G		[m <sup>3</sup> /h]	Teile-Code	[bar]	min/max [bar]	Teile-Code	[bar]	min/max [bar]
1/2	15	5,22	8041.E10804.6163	0-16	5,5   3,8 / 10	8041.E10804.9163	0-16	1,8 / 2,0
3/4	20	9,84	8041.E20804.6163	0-16	6,0   3,8 / 10	8041.E20804.9163	0-16	2,0 / 3,8
1	25	15,6	8041.E30804.6163	0-16 / 11	6,5   3,8 / 10	8041.E30804.9163	0-16	3,0 / 5,0
5/4	32	24,6	8041.E40804.6163	0-16 / 6	6,8   3,8 / 10	8041.E408104.916	0-16	4,5 / 6,0
6/4	40	42,0	8041.E50804.6163	0-12 / 4	9,0   3,8 / 10	8041.E50804.9163	0-16	6,5 / 7,0
2	50	57,0	8041.E60804.6163	0-8 / 2,5	9,0   3,8 / 10	8041.E60804.9163	0-12	9,0 / 10
1	25	15,6	8041.E30804.6190	0-16 / 14	4,0   3,3 / 8,0	-	-	-
5/4	32	24,6	8041.E040804.619	0-16 / 12	5,0   3,3 / 8,0	-	-	-
6/4	40	42,0	8041.E50804.6190	0-16 / 8	6,0   3,3 / 8,0	-	-	-
2	50	57,0	8041.E60804.6190	0-14 / 5	8,0   3,3 / 8,0	-	-	-



## Weitere Ventilausführungen für Baureihe 8041 gegen Mehrpreis:



Durchflusseinstellung



Stellungsanzeiger



Handbetätigung



Stellungsanzeiger Kit

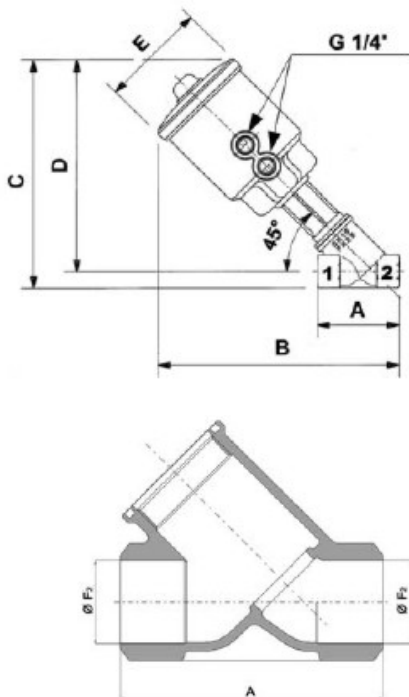


Endschalter Typ A



Endschalter Typ B

## Maßzeichnung zu Baureihe 8041



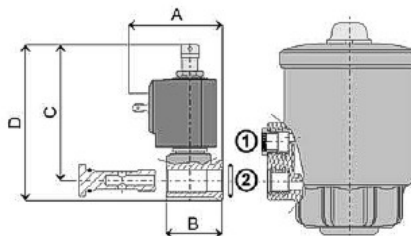
## Maßtabelle in [mm]

DN	Antrieb	A	B	C	D	Ø F2	Ge- wicht [Kg]
15	Ø 63	65	192	184	171	16	2,6
20	Ø 63	75	198	192	176	20	3,0
25	Ø 63	90	212	205	185	26	3,8
32	Ø 63	110	225	217	193	32	5,6
40	Ø 63	120	230	225	198	38	6,9
50	Ø 63	150	248	241	207	50	8,7
25	Ø 90	90	223	216	196	26	4,4
32	Ø 90	110	234	227	202	32	6,0
40	Ø 90	120	239	235	207	38	6,9
50	Ø 90	150	257/25	250	216	50	9,1

## 3/2-Wege Pilot-Magnetventile für druckbetätigte Ventile



**Baureihe 053**  
Schutzart: IP 65 mit Gerätestecker



**Baureihe 054**  
Schutzart: EEx m II 2GD T4

# 2/2-Wege Wegeventile | druckbetätigt | DN 15 bis DN 50

Edelstahl - Ausführung mit Anschweißenden für Rohr ISO 4200



Industrie-bedarf-rödermark

druckbetätigtes Sitzventil mit Tellerdichtung  
direkt gesteuert, in Ruhestellung gesperrt, geöffnet, bidirektional und doppelwirkend  
für neutrale, gasförmige und flüssige Medien  
Anschluß und Nennweiten siehe Tabelle  
max. Betriebsdruck: max. 0 bis 20 bar

**Baureihe  
8042**

## Beschreibung

Werkstoff Gehäuse	Edelstahl (AISI 316L)
Werkstoff Sitzdichtung	PTFE
Werkstoff Spindeldichtung	PTFE
Werkstoff Innenteile	Edelstahl (AISI 316L)
Mediumtemperatur	-10°C bis +180°C
Umgebungstemperatur	-10°C bis +60°C
Einbaulage	beliebig
Schaltfunktion	in Ruhestellung gesperrt (NC), geöffnet (NO) in Ruhestellung gesperrt - bidirektional, doppelwirkender Antrieb



Antrieb um 360° ohne Montage drehbar

## In Ruhestellung gesperrt (NC) und in Ruhestellung geöffnet (NO)

An-schluss (ISO 228 G)	DN	Kv-Wert	In Ruhestellung gesperrt (NC) ISO 4200	P <sub>max.</sub> 1 → 2	Steuerdruck Antrieb	In Ruhestellung geöffnet (NO) ISO 4200	P <sub>max.</sub> 2 → 1	Steuerdruck Antrieb
G		[m <sup>3</sup> /h]	Teile-Code	[bar]	min/max [bar]	Teile-Code	[bar]	min/max [bar]
1/2	15	5,22	8042.E10804.7163	0-20	3,7 / 10	8042.E10804.8263	0-16	2,5 / 10
3/4	20	9,84	8042.E20804.7163	0-20	4,4 / 10	8042.E20804.8263	0-16	4,3 / 10
1	25	15,6	8042.E30804.7163	0-20	5,0 / 10	8042.E30804.8263	0-16	5,5 / 10
5/4	32	24,6	8042.E40804.7163	0-16	5,9 / 10	8042.E40804.8263	0-16	6,5 / 10
6/4	40	42,0	8042.E50804.7163	0-16	9,0 / 10	8042.E050804.826	0-16	9,0 / 10
2	50	57,0	8042.E60804.7163	0-11	8,0 / 10	8042.E60804.8263	0-12	9,4 / 10
1	25	15,6	8042.E30804.7190	0-20	2,0 / 8,0	8042.E30804.8290	0-16	2,0 / 8,0
5/4	32	24,6	8042.E40804.7190	0-16	3,5 / 8,0	8042.E40804.8290	0-16	4,0 / 8,0
6/4	40	42,0	8042.E50804.7190	0-16	4,0 / 8,0	8042.E50804.8290	0-16	5,0 / 8,0
2	50	57,0	8042.E60804.7190	0-15	6,5 / 8,0	8042.E60804.8290	0-16	7,0 / 8,0

## In Ruhestellung gesperrt (NC) bidirektional und doppelwirkender Antrieb

An-schluss (ISO 228 G)	DN	Kv-Wert	In Ruhestellung gesperrt (NC) Bidirektional ISO 4200	P <sub>max.</sub> 1 → 2 2 → 1	Steuerdruck Antrieb	Doppelwirkender Antrieb ISO 4200	P <sub>max.</sub> 1 ↔ 2	Steuerdruck Antrieb
G		[m <sup>3</sup> /h]	Teile-Code	[bar]	min/max [bar]	Teile-Code	[bar]	min/max [bar]
1/2	15	5,22	8042.E10804.6163	0-16	5,5   3,8 / 10	8042.E10804.9163	0-16	1,8 / 2,0
3/4	20	9,84	8042.E20804.6163	0-16	6,0   3,8 / 10	8042.E20804.9163	0-16	2,0 / 3,8
1	25	15,6	8042.E30804.6163	0-16 / 11	6,5   3,8 / 10	8042.E30804.9163	0-16	3,0 / 5,0
5/4	32	24,6	8042.E40804.6163	0-16 / 6	6,8   3,8 / 10	8042.E408104.916	0-16	4,5 / 6,0
6/4	40	42,0	8042.E50804.6163	0-12 / 4	9,0   3,8 / 10	8042.E50804.9163	0-16	6,5 / 7,0
2	50	57,0	8042.E60804.6163	0-8 / 2,5	9,0   3,8 / 10	8042.E60804.9163	0-12	9,0 / 10
1	25	15,6	8042.E30804.6190	0-16 / 14	4,0   3,3 / 8,0	-	-	-
5/4	32	24,6	8042.E040804.619	0-16 / 12	5,0   3,3 / 8,0	-	-	-
6/4	40	42,0	8042.E50804.6190	0-16 / 8	6,0   3,3 / 8,0	-	-	-
2	50	57,0	8042.E60804.6190	0-14 / 5	8,0   3,3 / 8,0	-	-	-



## Weitere Ventilausführungen für Baureihe 8042 gegen Mehrpreis:



Durchflusseinstellung



Stellungsanzeiger



Handbetätigung



Stellungsanzeiger Kit

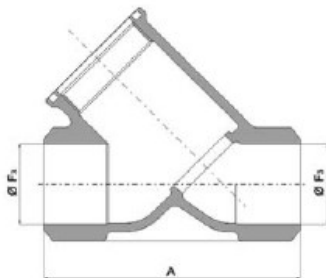
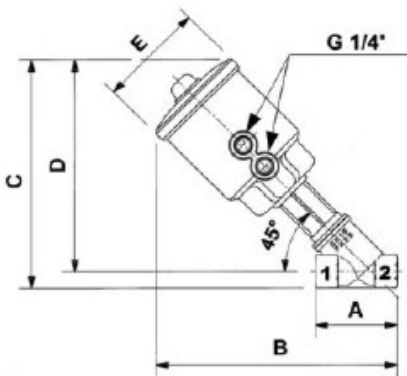


Endschalter Typ A



Endschalter Typ B

## Maßzeichnung zu Baureihe 8042



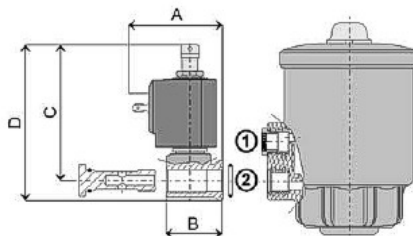
## Maßtabelle in [mm]

DN	Antrieb	A	B	C	D	Ø F3	Ge- wicht [Kg]
15	Ø 63	65	192	184	171	18,1	2,6
20	Ø 63	75	198	192	176	23,7	3,0
25	Ø 63	90	212	205	185	29,7	3,8
32	Ø 63	110	225	217	193	38,4	5,6
40	Ø 63	120	230	225	198	44,3	6,9
50	Ø 63	150	248	241	207	55,1	8,7
25	Ø 90	90	223	216	196	29,7	4,4
32	Ø 90	110	234	227	202	38,4	6,0
40	Ø 90	120	239	235	207	44,3	6,9
50	Ø 90	150	257/25	250	216	55,1	9,1

## 3/2-Wege Pilot-Magnetventile für druckbetätigte Ventile



**Baureihe 053**  
Schutzart: IP 65 mit Gerätestecker



**Baureihe 054**  
Schutzart: EEx m II 2GD T4

# 2/2-Wege Wegeventile | druckbetätigt | DN 15 bis DN 50

Edelstahl - Ausführung mit CLAMP-Kupplung ISO 2852



Industrie-bedarf-rödermark

druckbetätigtes Sitzventil mit Tellerdichtung  
direkt gesteuert, in Ruhestellung gesperrt, geöffnet, bidirektional und doppelwirkend  
für neutrale, gasförmige und flüssige Medien  
Anschluß und Nennweiten siehe Tabelle  
max. Betriebsdruck: max. 0 bis 20 bar

**Baureihe  
8050**

## Beschreibung

Werkstoff Gehäuse	Edelstahl (AISI 316L)
Werkstoff Sitzdichtung	PTFE
Werkstoff Spindeldichtung	PTFE
Werkstoff Innenteile	Edelstahl (AISI 316L)
Mediumtemperatur	-10°C bis +180°C
Umgebungstemperatur	-10°C bis +60°C
Einbaulage	beliebig
Schaltfunktion	in Ruhestellung gesperrt (NC), geöffnet (NO) in Ruhestellung gesperrt - bidirektional, doppelwirkender Antrieb



Antrieb um 360° ohne Montage drehbar

## In Ruhestellung gesperrt (NC) und in Ruhestellung geöffnet (NO)

An-schluss (ISO 228 G)	DN	Kv-Wert	In Ruhestellung gesperrt (NC) ISO 2852	P <sub>max.</sub> 1 → 2	Steuerdruck Antrieb	In Ruhestellung geöffnet (NO) ISO 2852	P <sub>max.</sub> 2 → 1	Steuerdruck Antrieb
G		[m³/h]	Teile-Code	[bar]	min/max [bar]	Teile-Code	[bar]	min/max [bar]
1/2	15	5,22	8050.C10804.7163	0-20	3,7 / 10	8050.C10804.8263	0-16	2,5 / 10
3/4	20	9,84	8050.C20804.7163	0-20	4,4 / 10	8050.C20804.8263	0-16	4,3 / 10
1	25	15,6	8050.C30804.7163	0-20	5,0 / 10	8050.C30804.8263	0-16	5,5 / 10
5/4	32	24,6	8050.C40804.7163	0-16	5,9 / 10	8050.C40804.8263	0-16	6,5 / 10
6/4	40	42,0	8050.C50804.7163	0-16	9,0 / 10	8050.C050804.826	0-16	9,0 / 10
2	50	57,0	8050.C60804.7163	0-11	8,0 / 10	8050.C60804.8263	0-12	9,4 / 10
1	25	15,6	8050.C30804.7190	0-20	2,0 / 8,0	8050.C30804.8290	0-16	2,0 / 8,0
5/4	32	24,6	8050.C40804.7190	0-16	3,5 / 8,0	8050.C40804.8290	0-16	4,0 / 8,0
6/4	40	42,0	8050.C50804.7190	0-16	4,0 / 8,0	8050.C50804.8290	0-16	5,0 / 8,0
2	50	57,0	8050.C60804.7190	0-15	6,5 / 8,0	8050.C60804.8290	0-16	7,0 / 8,0

## In Ruhestellung gesperrt (NC) bidirektional und doppelwirkender Antrieb

An-schluss (ISO 228 G)	DN	Kv-Wert	In Ruhestellung gesperrt (NC) Bidirektional ISO 2852	P <sub>max.</sub> 1 → 2 2 → 1	Steuerdruck Antrieb	Doppelwirkender Antrieb ISO 2852	P <sub>max.</sub> 1 ↔ 2	Steuerdruck Antrieb
G		[m³/h]	Teile-Code	[bar]	min/max [bar]	Teile-Code	[bar]	min/max [bar]
1/2	15	5,22	8050.C10804.6163	0-16	5,5   3,8 / 10	8050.C10804.9163	0-16	1,8 / 2,0
3/4	20	9,84	8050.C20804.6163	0-16	6,0   3,8 / 10	8050.C20804.9163	0-16	2,0 / 3,8
1	25	15,6	8050.C30804.6163	0-16 / 11	6,5   3,8 / 10	8050.C30804.9163	0-16	3,0 / 5,0
5/4	32	24,6	8050.C40804.6163	0-16 / 6	6,8   3,8 / 10	8050.C408104.916	0-16	4,5 / 6,0
6/4	40	42,0	8050.C50804.6163	0-12 / 4	9,0   3,8 / 10	8050.C50804.9163	0-16	6,5 / 7,0
2	50	57,0	8050.C60804.6163	0-8 / 2,5	9,0   3,8 / 10	8050.C60804.9163	0-12	9,0 / 10
1	25	15,6	8050.C30804.6190	0-16 / 14	4,0   3,3 / 8,0	-	-	-
5/4	32	24,6	8050.C040804.619	0-16 / 12	5,0   3,3 / 8,0	-	-	-
6/4	40	42,0	8050.C50804.6190	0-16 / 8	6,0   3,3 / 8,0	-	-	-
2	50	57,0	8050.C60804.6190	0-14 / 5	8,0   3,3 / 8,0	-	-	-



**Weitere Ventilausführungen für Baureihe 8050 gegen Mehrpreis:**



Durchfluß-  
einstellung



Stellungs-  
anzeiger



Hand-  
betätigung



Stellungs-  
anzeiger Kit

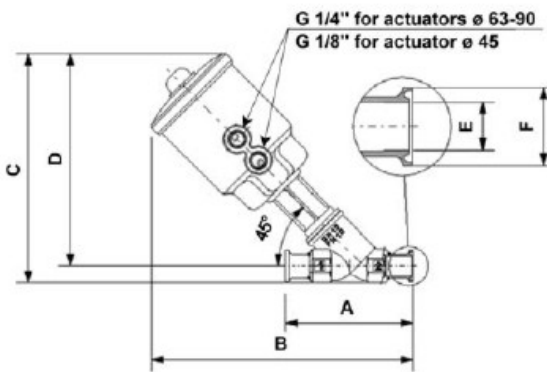


Endschalter Typ A



Endschalter Typ B

**Maßzeichnung zu Baureihe 8050**



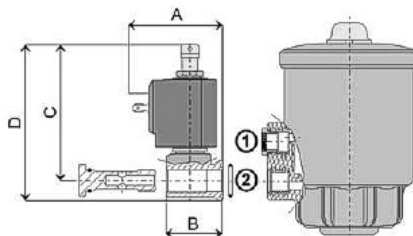
**Maßtabelle in [mm]**

DN	Antrieb	A	B	C	D	Ø E	Ø F	Ge- wicht [Kg]
15	Ø 63	102	210	187	170	17,2	34,0	2,6
20	Ø 63	114	217	193	176	21,3	34,0	3,0
25	Ø 63	140	231	211	185	25,0	50,5	3,8
32	Ø 63	159	240	218	192	33,7	50,5	5,6
40	Ø 63	159	249	229	197	40,0	64,0	6,9
50	Ø 63	190	267	240	206	51,0	64,0	8,7
25	Ø 90	140	243	222	196	25,0	50,5	4,4
32	Ø 90	159	251	230	204	33,7	50,5	6,0
40	Ø 90	159	260	241	209	40,0	64,0	6,9
50	Ø 90	190	279	251	217	51,0	64,0	9,1

**3/2-Wege Pilot-Magnetventile für druckbetätigte Ventile**



**Baureihe 053**  
Schutzart: IP 65 mit Gerätestecker



**Baureihe 054**  
Schutzart: EEx m II 2GD T4

# 2/2-Wege Wegeventile | druckbetätigt | DN 15 bis DN 50

Edelstahl - Ausführung mit CLAMP-Kupplung ASME BPE



Industrie-bedarf-rödermark

druckbetätigtes Sitzventil mit Tellerdichtung  
direkt gesteuert, in Ruhestellung gesperrt, geöffnet, bidirektional und doppelwirkend  
für neutrale, gasförmige und flüssige Medien  
Anschluß und Nennweiten siehe Tabelle  
max. Betriebsdruck: max. 0 bis 20 bar

**Baureihe  
8051**

## Beschreibung

Werkstoff Gehäuse	Edelstahl (AISI 316L)
Werkstoff Sitzdichtung	PTFE
Werkstoff Spindeldichtung	PTFE
Werkstoff Innenteile	Edelstahl (AISI 316L)
Mediumtemperatur	-10°C bis +180°C
Umgebungstemperatur	-10°C bis +60°C
Einbaulage	beliebig
Schaltfunktion	in Ruhestellung gesperrt (NC), geöffnet (NO) in Ruhestellung gesperrt - bidirektional, doppelwirkender Antrieb



Antrieb um 360° ohne Montage drehbar

## In Ruhestellung gesperrt (NC) und in Ruhestellung geöffnet (NO)

An-schluss (ISO 228 G)	DN	Kv- Wert	In Ruhestellung gesperrt (NC) ASME BPE	P <sub>max.</sub> 1 → 2	Steuerdruck Antrieb	In Ruhestellung geöffnet (NO) ASME BPE	P <sub>max.</sub> 2 → 1	Steuerdruck Antrieb
G		[m³/h]	Teile-Code	[bar]	min/max [bar]	Teile-Code	[bar]	min/max [bar]
1/2	15	5,22	8051.C10804.7163	0-20	3,7 / 10	8051.C10804.8263	0-16	2,5 / 10
3/4	20	9,84	8051.C20804.7163	0-20	4,4 / 10	8051.C20804.8263	0-16	4,3 / 10
1	25	15,6	8051.C30804.7163	0-20	5,0 / 10	8051.C30804.8263	0-16	5,5 / 10
6/4	40	42,0	8051.C50804.7163	0-16	9,0 / 10	8051.C050804.826	0-16	9,0 / 10
2	50	57,0	8051.C60804.7163	0-11	8,0 / 10	8051.C60804.8263	0-12	9,4 / 10
1	25	15,6	8051.C30804.7190	0-20	2,0 / 8,0	8051.C30804.8290	0-16	2,0 / 8,0
6/4	40	42,0	8051.C50804.7190	0-16	4,0 / 8,0	8051.C50804.8290	0-16	5,0 / 8,0
2	50	57,0	8051.C60804.7190	0-15	6,5 / 8,0	8051.C60804.8290	0-16	7,0 / 8,0

## In Ruhestellung gesperrt (NC) bidirektional und doppelwirkender Antrieb

An-schluss (ISO 228 G)	DN	Kv- Wert	In Ruhestellung gesperrt (NC) Bidirektional ASME BPE	P <sub>max.</sub> 1 → 2 2 → 1	Steuerdruck Antrieb	Doppelwirkender Antrieb ASME BPE	P <sub>max.</sub> 1 ↔ 2	Steuerdruck Antrieb
G		[m³/h]	Teile-Code	[bar]	min/max [bar]	Teile-Code	[bar]	min/max [bar]
1/2	15	5,22	8051.C10804.6163	0-16	5,5   3,8 / 10	8051.C10804.9163	0-16	1,8 / 2,0
3/4	20	9,84	8051.C20804.6163	0-16	6,0   3,8 / 10	8051.C20804.9163	0-16	2,0 / 3,8
1	25	15,6	8051.C30804.6163	0-16 / 11	6,5   3,8 / 10	8051.C30804.9163	0-16	3,0 / 5,0
6/4	40	42,0	8051.C50804.6163	0-12 / 4	9,0   3,8 / 10	8051.C50804.9163	0-16	6,5 / 7,0
2	50	57,0	8051.C60804.6163	0-8 / 2,5	9,0   3,8 / 10	8051.C60804.9163	0-12	9,0 / 10
1	25	15,6	8051.C30804.6190	0-16 / 14	4,0   3,3 / 8,0	-	-	-
6/4	40	42,0	8051.C50804.6190	0-16 / 8	6,0   3,3 / 8,0	-	-	-
2	50	57,0	8051.C60804.6190	0-14 / 5	8,0   3,3 / 8,0	-	-	-



## Weitere Ventilausführungen für Baureihe 8051 gegen Mehrpreis:



Durchflusseinstellung



Stellungsanzeiger



Handbetätigung



Stellungsanzeiger Kit

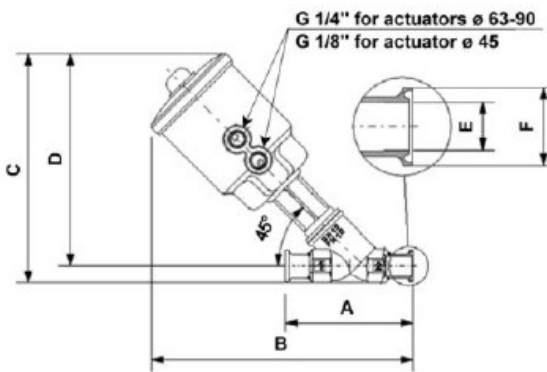


Endschalter Typ A



Endschalter Typ B

## Maßzeichnung zu Baureihe 8051



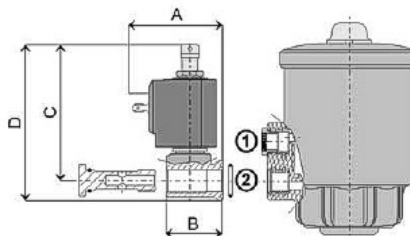
## Maßtabelle in [mm]

DN	Antrieb	A	B	C	D	Ø E	Ø F	Ge- wicht [Kg]
15	Ø 63	102	210	183	170	9,4	25,0	2,6
20	Ø 63	114	217	189	176	15,75	25,0	3,0
25	Ø 63	140	231	211	185	22,1	50,5	3,8
40	Ø 63	159	249	223	197	34,8	50,5	6,9
50	Ø 63	190	267	240	206	47,5	64,0	8,7
25	Ø 90	140	243	222	196	22,1	50,5	4,4
40	Ø 90	159	260	235	209	34,8	50,5	6,9
50	Ø 90	190	279	251	217	47,5	64,0	9,1

## 3/2-Wege Pilot-Magnetventile für druckbetätigte Ventile



**Baureihe 053**  
Schutzart: IP 65 mit Gerätestecker



**Baureihe 054**  
Schutzart: EEx m II 2GD T4

# 2/2-Wege Wegeventile | druckbetätigt | G 1/2 bis G 2

Edelstahl - Ausführung Hochtemperatur



Industrie-bedarf-rödermark

druckbetätigtes Sitzventil mit Tellerdichtung  
direkt gesteuert, in Ruhestellung gesperrt, geöffnet, bidirektional und doppelwirkend  
für neutrale, gasförmige und flüssige Medien  
Anschluß und Nennweiten siehe Tabelle  
max. Betriebsdruck: max. 0 bis 20 bar

**Baureihe  
8060**

## Beschreibung

Werkstoff Gehäuse	Edelstahl (AISI 316L)
Werkstoff Sitzdichtung	PTFE
Werkstoff Spindeldichtung	PTFE
Werkstoff Innenteile	Edelstahl (AISI 316L)
Mediumtemperatur	-10°C bis +196°C
Umgebungstemperatur	-10°C bis +60°C
Einbaulage	beliebig
Schaltfunktion	in Ruhestellung gesperrt (NC) in Ruhestellung gesperrt (NC) - bidirektional



Antrieb um 360° ohne Montage drehbar

## In Ruhestellung gesperrt (NC)

Anschluss (ISO 228 G)	DN	Kv-Wert	In Ruhestellung gesperrt (NC)	P <sub>max.</sub> 1 → 2	Steuerdruck Antrieb
G		[m³/h]	Teile-Code	[bar]	min/max [bar]
1/2	15	5,22	8060.230804.7163	0 - 20 (*)	3,7 / 10
3/4	20	9,84	8060.240804.7163	0 - 20 (*)	4,4 / 10
1	25	15,6	8060.250804.7163	0 - 20 (*)	2,0 / 8
5/4	32	24,6	8060.260804.7190	0 - 16 (*)	3,5 / 8,0
6/4	40	42,0	8060.270804.7190	0 - 16 (*)	4,0 / 8,0
2	50	57,0	8060.280804.7190	0 - 15 (*)	6,5 / 8,0

(\*) Pmax. bei Dampf = 10 bar

## In Ruhestellung gesperrt (NC) bidirektional

Anschluss (ISO 228 G)	DN	Kv-Wert	In Ruhestellung gesperrt (NC) bidirektional	P <sub>max.</sub> 1 → 2 2 → 1	Steuerdruck Antrieb
G		[m³/h]	Teile-Code	[bar]	min/max [bar]
1/2	15	5,22	8060.230804.6163	0 - 16 (*)	5,5   3,8 / 10
3/4	20	9,84	8060.240804.6163	0 - 16 (*)	6,0   3,8 / 10
1	25	15,6	8060.250804.6163	0 - 16 / 11 (*)	6,5   3,8 / 10
5/4	32	24,6	8060.260804.6190	0 - 16 / 12 (*)	5,0   3,3 / 8,0
6/4	40	42,0	8060.270804.6190	0 - 16 / 8 (*)	6,0   3,3 / 8,0
2	50	57,0	8060.280804.6190	0 - 14 / 5 (*)	8,0   3,3 / 8,0

(\*) Pmax. bei Dampf = 10 bar



**Weitere Ventilausführungen für Baureihe 8060 gegen Mehrpreis:**



Durchflusseinstellung



Stellungsanzeiger



Handbetätigung



Stellungsanzeiger Kit

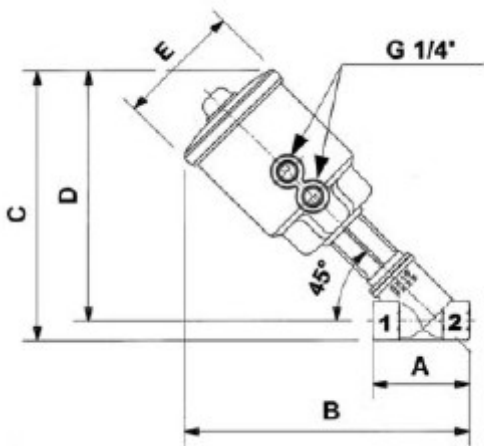


Endschalter Typ A



Endschalter Typ B

**Maßzeichnung zu Baureihe 8060**



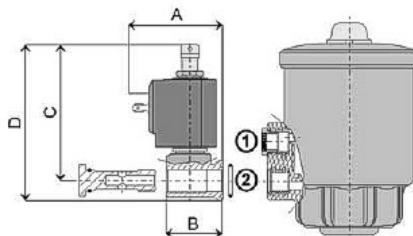
**Maßtabelle in [mm]**

G	Antrieb	A	B	C	D	E	Gewicht
1/2	Ø 63	65	192	184	171	85	12
3/4	Ø 63	75	198	192	176	85	1,3
1	Ø 63	90	212	205	185	85	1,5
5/4	Ø 90	110	234	227	202	112	2,4
6/4	Ø 90	120	239	235	207	112	2,6
2	Ø 90	150	257	250	216	112	3,3

**3/2-Wege Pilot-Magnetventile für druckbetätigte Ventile**



**Baureihe 053**  
Schutzart: IP 65 mit Gerätestecker



**Baureihe 054**  
Schutzart: EEx m II 2GD T4

# 2-Wege Wegeventile | handbetätigt | G 1/2 bis G 2



handbetätigtes Sitzventil mit Tellerdichtung  
 direkt gesteuert,  
 für neutrale, gasförmige und flüssige Medien  
 Anschluß und Nennweiten siehe Tabelle  
 max. Betriebsdruck: max. 0 bis 25 bar

**Baureihe**  
**8090**

## Beschreibung

Werkstoff Gehäuse	Rotguss oder Edelstahl
Werkstoff Sitzdichtung	PTFE
Werkstoff Spindeldichtung	PTFE
Werkstoff Innenteile	Messing/VA oder Edelstahl
Mediumtemperatur	-10°C bis +180°C
Umgebungstemperatur	-10°C bis +60°C
Einbaulage	beliebig



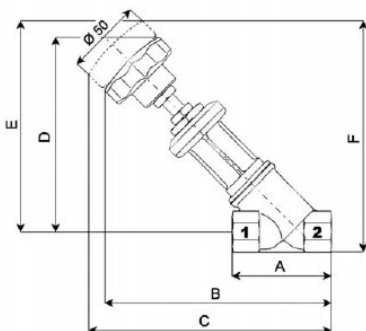
## Rotguss-Ausführung

Anschluss (ISO 228 G)	DN	Kv-Wert		P <sub>max.</sub> 1 ↔ 2
G		[m³/h]	Teile-Code	[bar]
1/2	15	5,22	8090.231104.H100	0-25 (*)
3/4	20	9,84	8090.241104.H100	0-25 (*)
1	25	15,6	8090.251104.H100	0-25 (*)
5/4	32	24,6	8090.261104.H100	0-25 (*)
6/4	40	42,0	8090.271104.H100	0-25 (*)
2	50	57,0	8060.281104.H100	0-16 (*)

(\*) Pmax. bei Dampf = 10 bar

## Edelstahl-Ausführung

Anschluss (ISO 228 G)	DN	Kv-Wert		P <sub>max.</sub> 1 ↔ 2
G		[m³/h]	Teile-Code	[bar]
1/2	15	5,22	8090.230804.H100	0-25 (*)
3/4	20	9,84	8090.240804.H100	0-25 (*)
1	25	15,6	8090.250804.H100	0-25 (*)
5/4	32	24,6	8090.260804.H100	0-25 (*)
6/4	40	42,0	8090.270804.H100	0-25 (*)
2	50	57,0	8060.280804.H100	0-16 (*)



## Maßtabelle in [mm]

G	A	B	C	D	E	F	Ge- wicht
1/2	65	142	150	121	128	142	0,75
3/4	75	148	155	126	133	150	0,80
1	90	163	172	135	145	165	1,20
5/4	110	175	188	143	156	181	1,80
6/4	120	180	193	148	161	189	2,10
2	150	198	212	157	170	205	3,10



*Industrie-bedarf-rödermark*

